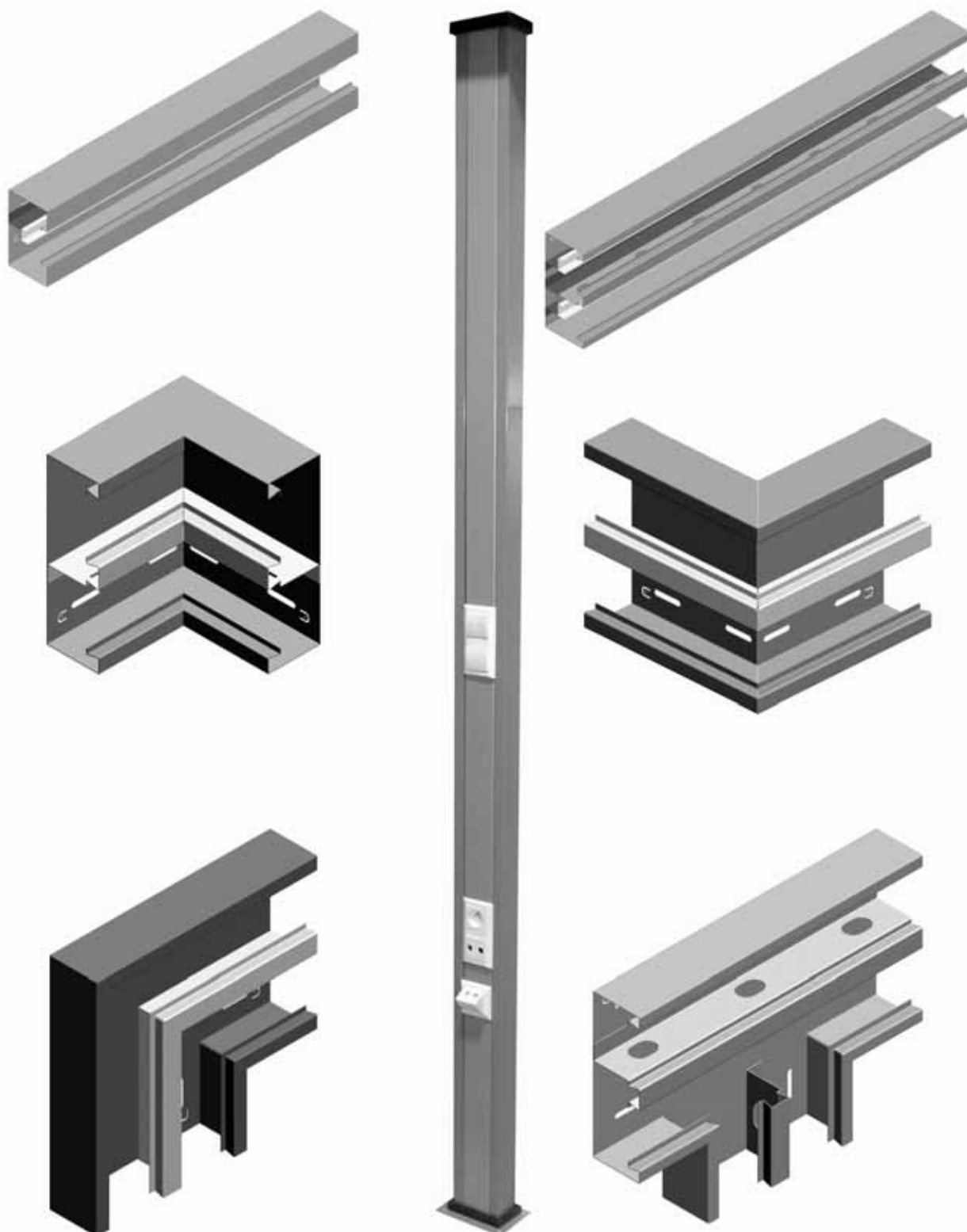


Система настенных каналов
высота: Н68, Н100 мм
ширина: 115, 130, 170, 215 мм



Настенный канал (лакированный)



Настенный канал KS...H68		Толщина жести 1,0 мм			
СИМВОЛ	ширина а мм	длина L мм	1 П.М.	№ по каталогу	
KS 115H68/2	115	2000	2,90	960111	1
KS 130H68/2	130	2000	3,00	960113	1
KS 170H68/2	170	2000	3,30	960117	1

Настенный двухколейный канал (лакированный)



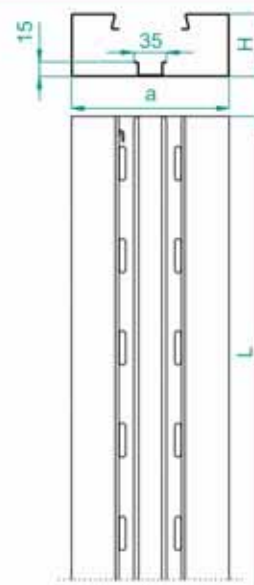
Настенный двухколейный канал KSd...H68		Толщина жести 1,0 мм			
СИМВОЛ	ширина а мм	длина L мм	1 П.М.	№ по каталогу	
KSd 215H68/2	215	2000	5,00	960121	1

Крышка канала (лакированная)

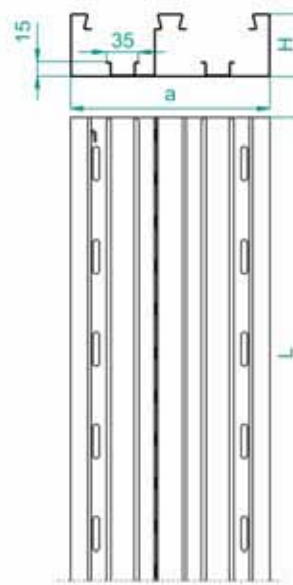


Крышка канала PKS		Толщина жести 1,0 мм			
СИМВОЛ	ширина а мм	длина L мм	1 П.М.	№ по каталогу	
PKS	82	2000	0,80	900100	1

KS



KSd



PKS

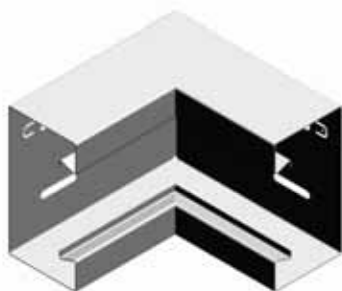
ПРИМЕНЕНИЕ

Проводка кабельных трасс электрических, дальней связи и компьютерных в помещениях.

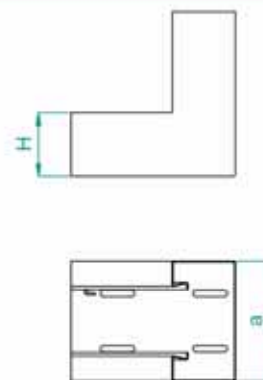
МАТЕРИАЛ

Листовая сталь оцинкованная гальванически PN-EN 10152. Лакированная в белый цвет RAL 9010 или цвет RAL 7035. По заказу: Листовая сталь оцинкованная гальванически PN-EN 10152. Порошковая лакировка в любой цвет

Внутренний угольник (лакированный)



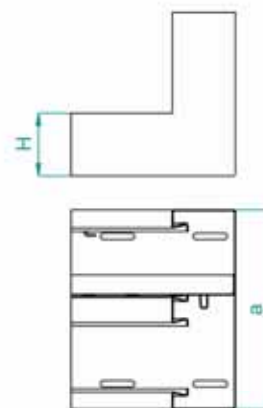
KWKS



Внимание! Крышка в комплекте.

Внутренний угольник KWKS...H68 Толщ. жести 1,0 мм				
СИМВОЛ	ширина а мм	кг 1 шт.	№ по каталогу	
KWKS 115H68	115	0,77	960211	1
KWKS 130H68	130	0,80	960213	1
KWKS 170H68	170	0,90	960217	1

Двухколейный внутренний KWKSd угольник (лакированный)



Внимание! Крышка в комплекте.

Двухколейный внутренний угольник KWKSd...H68 Толщ. жести 1,0 мм				
СИМВОЛ	ширина а мм	кг 1 шт.	№ по каталогу	
KWKSd 215H68	215	2,10	960221	1

ПРИМЕНЕНИЕ

Проводка кабельных трасс электрических, дальней связи и компьютерных в помещениях.

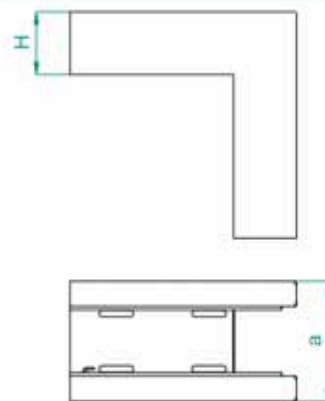
МАТЕРИАЛ

Листовая сталь оцинкованная гальванически PN-EN 10152. Лакированная в белый цвет RAL 9010 или цвет RAL 7035.
По заказу:
Листовая сталь оцинкованная гальванически PN-EN 10152. Порошковая лакировка в любой цвет

Наружный угольник (лакированный)



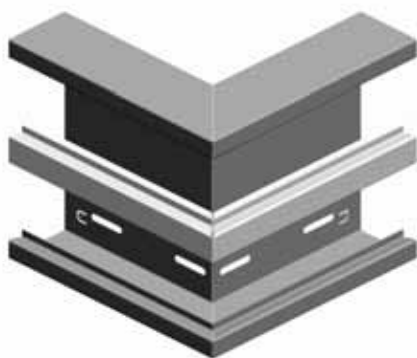
KZKS



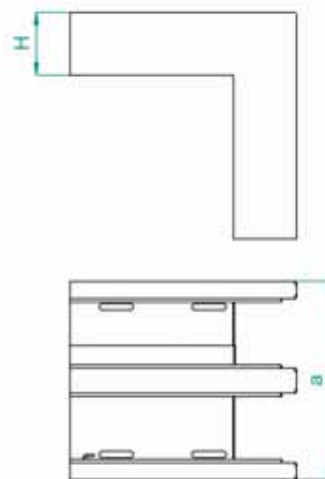
Внимание! Крышка в комплекте.

Наружный угольник KZKS...H68 Толщ. жести 1,0 мм				
СИМВОЛ	ширина а мм	Кг 1 шт.	№ по каталогу	
KZKS 115H68	115	0,65	960311	1
KZKS 130H68	130	0,70	960313	1
KZKS 170H68	170	0,80	960317	1

Двухколейный наружный угольник (лакированный)



KZKSd



Внимание! Крышка в комплекте.

Двухколейный наружный угольник KZKSd...H68 Толщ. жести 1,0 мм				
СИМВОЛ	ширина а мм	Кг 1 шт.	№ по каталогу	
KZKSd 215H68	215	1,35	960321	1

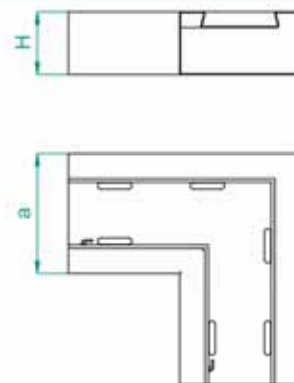
ПРИМЕНЕНИЕ

Проводка кабельных трасс электрических, дальней связи и компьютерных в помещениях.

МАТЕРИАЛ

Листовая сталь оцинкованная гальванически PN-EN 10152. Лакированная в белый цвет RAL 9010 или цвет RAL 7035. По заказу: Листовая сталь оцинкованная гальванически PN-EN 10152. Порошковая лакировка в любой цвет

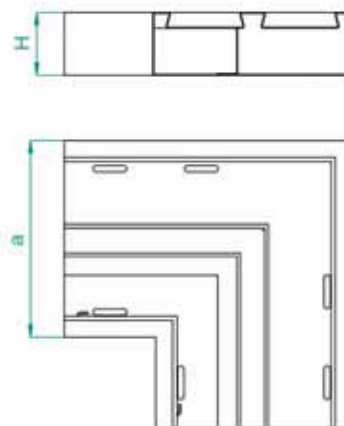
Горизонтальный угольник **KPKS** (лакированный)



Внимание! Крышка в комплекте.

Горизонтальный угольник KPKS...H68 Толщ. жести 1,0 мм				
СИМВОЛ	ширина а мм	Кг 1 шт.	№ по каталогу	
KPKS 115H68	115	0,92	960411	1
KPKS 130H68	130	0,95	960413	1
KPKS 170H68	170	1,22	960417	1

Горизонтальный двухколейный угольник **KPKSd** (лакированный)



Внимание! Крышка в комплекте.

Горизонтальный двухколейный угольник KPKSd...H68 Толщ. жести 1,0 мм				
СИМВОЛ	ширина а мм	Кг 1 шт.	№ по каталогу	
KPKSd 215H68	215	2,00	960421	1

ПРИМЕНЕНИЕ

Проводка кабельных трасс электрических, дальней связи и компьютерных в помещениях.

МАТЕРИАЛ

Листовая сталь оцинкованная гальванически PN-EN 10152. Лакированная в белый цвет RAL 9010 или цвет RAL 7035. По заказу: Листовая сталь оцинкованная гальванически PN-EN 10152. Порошковая лакировка в любой цвет

Тройник настенного канала TSKS (лакированный)



Внимание! Крышка в комплекте.

Тройник стенного канала TSKS...H68				
		Толщ. жести 1,0 мм		
СИМВОЛ	ширина а мм	Кг 1шт.	№ по каталогу	
TSKS 115H68	115	1,10	960511	1
TSKS 130H68	130	1,20	960513	1
TSKS 170H68	170	1,45	960517	1

Тройник двухколейного канала TSKSd (лакированный)



Внимание! Крышка в комплекте.

Тройник двухколейного канала TSKSd...H68				
		Толщ. жести 1,0 мм		
СИМВОЛ	ширина а мм	Кг 1шт.	№ по каталогу	
TSKSd 215H68	215	2,55	950521	1

ПРИМЕНЕНИЕ
Проводка кабельных трасс электрических, дальней связи и компьютерных в помещениях.

МАТЕРИАЛ
Листовая сталь оцинкованная гальванически PN-EN 10152. Лакированная в белый цвет RAL 9010 или цвет RAL 7035.
По заказу:
Листовая сталь оцинкованная гальванически PN-EN 10152. Порошковая лакировка в любой цвет

Заглушка канала (лакированная)

ZKH68



Заглушка канала ZK...H68				
Толщ. жести 1,0 мм				
символ	ширина а мм	кг 1 шт.	№ по каталогу	
ZK115H68	115	0,06	960611	1
ZK130H68	130	0,07	960613	1
ZK170H68	170	0,09	960617	1
ZK215H68	215	0,12	960621	1

Накладка (лакированная) NMH68



Накладка NM...H68				
Толщ. жести 0,5 мм				
символ	ширина а мм	кг 1 шт.	№ по каталогу	
NM115H68	115	0,02	960711	1
NM130H68	130	0,02	960713	1
NM170H68	170	0,03	960717	1
NM215H68	215	0,03	960721	1

ПРИМЕНЕНИЕ

Маскировка соединений каналов.

МАТЕРИАЛ

Листовая сталь оцинкованная гальванически PN-EN 10152. Лакированная в белый цвет RAL 9010 или цвет RAL 7035.
По заказу:
Листовая сталь оцинкованная гальванически PN-EN 10152. Порошковая лакировка в любой цвет

Упругий зажим SU

SU



Упругий зажим SU				
Толщ. жести 0,5 мм				
символ	ширина а мм	кг 1 шт.	№ по каталогу	
SU	20	0,01	960800	1

Соединитель LKSH68

LKSH68



Соединитель LKSH68				
Толщ. жести 1,0 мм				
символ	ширина а мм	кг 1 шт.	№ по каталогу	
LKSH68	60	0,03	960900	1

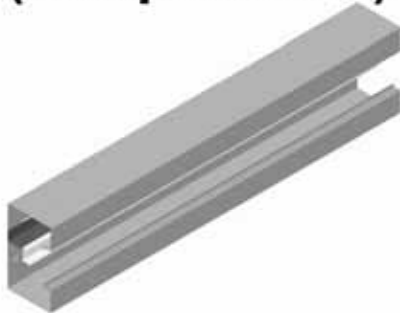
ПРИМЕНЕНИЕ

Соединение стенных каналов.

МАТЕРИАЛ

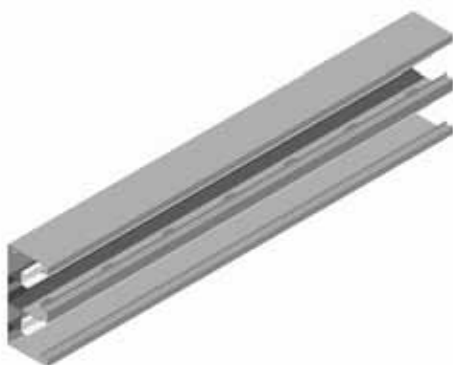
Листовая сталь оцинкованная методом Сендимира PN-EN 10327:2005.

Настенный канал (лакированный)



Настенный канал KS...H100		Толщина жести 1,0 мм				
СИМВОЛ	ширина а мм	длина L мм	1 п.м.	№ по каталогу		
KS 115H100/2	115	2000	3,36	910111	1	
KS 130H100/2	130	2000	3,46	910113	1	
KS 170H100/2	170	2000	3,75	910117	1	

Настенный двухколейный канал (лакированный)



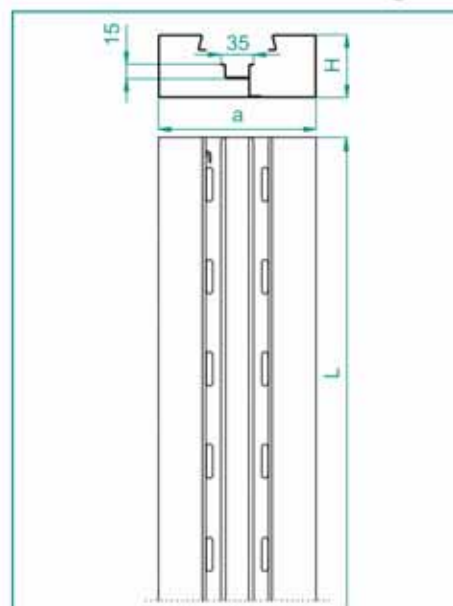
Настенный двухколейный канал KSd...H68		Толщина жести 1,0 мм				
СИМВОЛ	ширина а мм	длина L мм	1 п.м.	№ по каталогу		
KSd 215H100/2	215	2000	5,80	910121	1	

Крышка канала (лакированная)

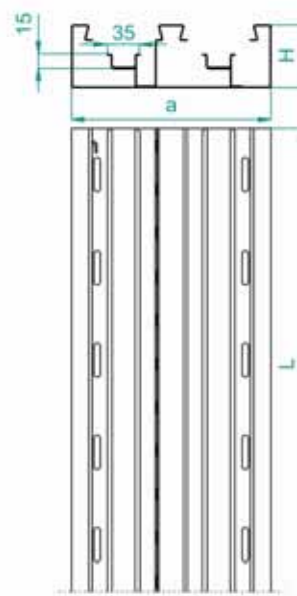


Крышка канала PKS		Толщина жести 1,0 мм				
СИМВОЛ	ширина а мм	длина L мм	1 п.м.	№ по каталогу		
PKS	82	2000	0,80	900100	1	

KS



KSd



PKS

ПРИМЕНЕНИЕ

Проводка кабельных трасс электрических, дальней связи и компьютерных в помещениях.

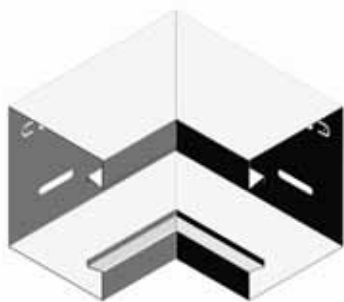
МАТЕРИАЛ

Листовая сталь оцинкованная гальванически PN-EN 10152. Лакированная в белый цвет RAL 9010 или цвет RAL 7035.

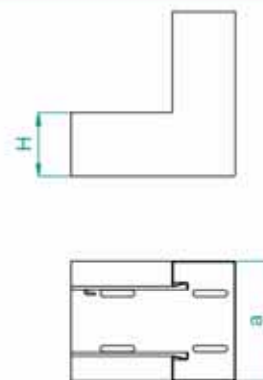
По заказу:

Листовая сталь оцинкованная гальванически PN-EN 10152. Порошковая лакировка в любой цвет

Внутренний угольник (лакированный)



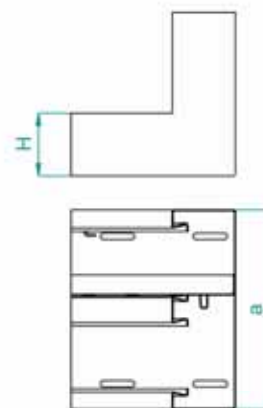
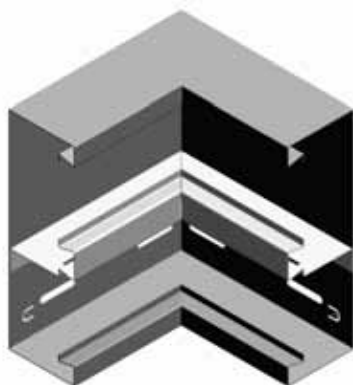
KWKS



Внимание! Крышка в комплекте.

Внутренний угольник KWKS...H100 Толщ. жести 1,0 мм				
СИМВОЛ	ширина а мм	кг 1 шт.	№ по каталогу	
KWKS 115H100	115	0,90	910211	1
KWKS 130H100	130	0,92	910213	1
KWKS 170H100	170	1,00	910217	1

Двухколейный внутренний KWKSd угольник (лакированный)



Внимание! Крышка в комплекте.

Двухколейный внутренний угольник KWKSd...H100 Толщ. жести 1,0 мм				
СИМВОЛ	ширина а мм	кг 1 шт.	№ по каталогу	
KWKSd 215H100	215	2,55	910221	1

ПРИМЕНЕНИЕ

Проводка кабельных трасс электрических, дальней связи и компьютерных в помещениях.

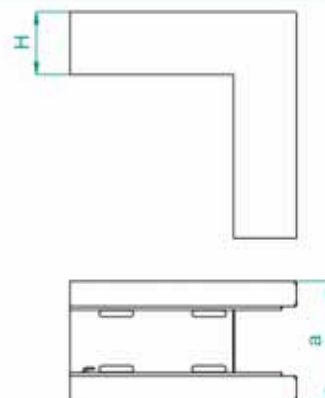
МАТЕРИАЛ

Листовая сталь оцинкованная гальванически PN-EN 10152. Лакированная в белый цвет RAL 9010 или цвет RAL 7035.
По заказу:
Листовая сталь оцинкованная гальванически PN-EN 10152. Порошковая лакировка в любой цвет

Наружный угольник (лакированный)



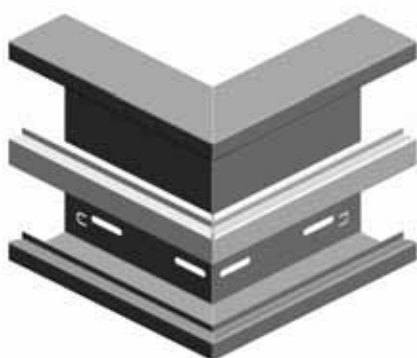
KZKS



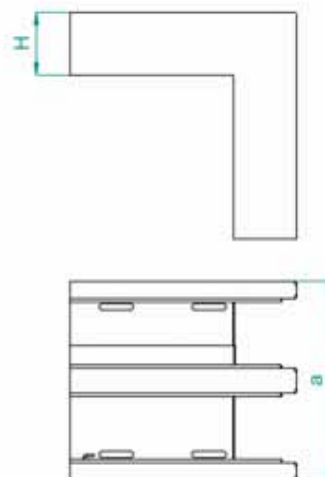
Внимание! Крышка в комплекте.

Наружный угольник KZKS...H100 Толщ. жести 1,0 мм				
СИМВОЛ	ширина а мм	Кг 1шт.	№ по каталогу	
KZKS 115H100	115	0,75	910311	1
KZKS 130H100	130	0,80	910313	1
KZKS 170H100	170	0,91	910317	1

Двухколейный наружный угольник (лакированный)



KZKSd



Внимание! Крышка в комплекте.

Двухколейный наружный угольник KZKSd...H100 Толщ. жести 1,0 мм				
СИМВОЛ	ширина а мм	Кг 1шт.	№ по каталогу	
KZKSd 215H100	215	1,54	910321	1

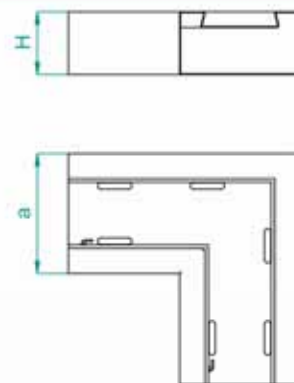
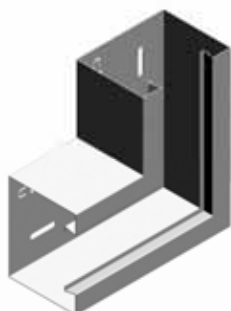
ПРИМЕНЕНИЕ

Проводка кабельных трасс электрических, дальней связи и компьютерных в помещениях.

МАТЕРИАЛ

Листовая сталь оцинкованная гальванически PN-EN 10152. Лакированная в белый цвет RAL 9010 или цвет RAL 7035.
По заказу:
Листовая сталь оцинкованная гальванически PN-EN 10152. Порошковая лакировка в любой цвет

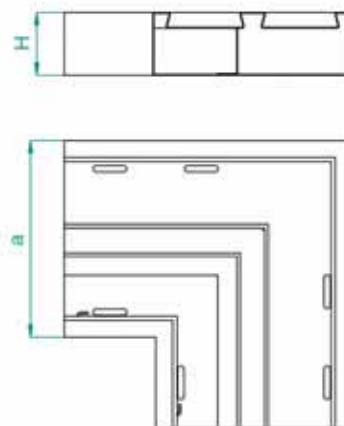
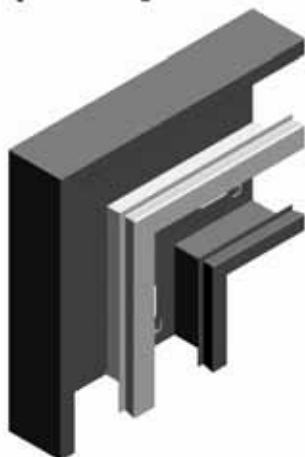
Горизонтальный угольник (лакированный) **KPKS**



Внимание! Крышка в комплекте.

Горизонтальный угольник KPKS...H100 Толщ. жести 1,0 мм				
СИМВОЛ	ширина а мм	Кг 1 шт.	№ по каталогу	
KPKS 115H100	115	1,00	910411	1
KPKS 130H100	130	1,10	910413	1
KPKS 170H100	170	1,40	910417	1

Горизонтальный двухколейный угольник (лакированный) **KPKSd**



Внимание! Крышка в комплекте.

Горизонтальный двухколейный угольник KPKSd...H100 Толщ. жести 1,0 мм				
СИМВОЛ	ширина а мм	Кг 1 шт.	№ по каталогу	
KPKSd 215H100	215	2,32	910421	1

ПРИМЕНЕНИЕ

Проводка кабельных трасс электрических, дальней связи и компьютерных в помещениях.

МАТЕРИАЛ

Листовая сталь оцинкованная гальванически PN-EN 10152. Лакированная в белый цвет RAL 9010 или цвет RAL 7035.

По заказу:

Листовая сталь оцинкованная гальванически PN-EN 10152. Порошковая лакировка в любой цвет

Тройник настенного канала TSKS (лакированный)



Внимание! Крышка в комплекте.

Тройник стенного канала TSKS...H100 Толщ. жести 1,0 мм				
СИМВОЛ	ширина а мм	Кг 1 шт.	№ по каталогу	
TSKS 115H100	115	1,20	910511	1
TSKS 130H100	130	1,30	910513	1
TSKS 170H100	170	1,55	910517	1

Тройник двухколейного канала TSKSd (лакированный)



Внимание! Крышка в комплекте.

Тройник двухколейного канала TSKSd...H100 Толщ. жести 1,0 мм				
СИМВОЛ	ширина а мм	Кг 1 шт.	№ по каталогу	
TSKSd 215H100	215	2,95	910621	1

ПРИМЕНЕНИЕ
Проводка кабельных трасс электрических, дальней связи и компьютерных в помещениях.

МАТЕРИАЛ
Листовая сталь оцинкованная гальванически PN-EN 10152. Лакированная в белый цвет RAL 9010 или цвет RAL 7035.
По заказу:
Листовая сталь оцинкованная гальванически PN-EN 10152. Порошковая лакировка в любой цвет

Заглушка канала (лакированная)

ZKH100



Заглушка канала ZK...H100		Толщ. жести 1,0 мм		
символ	ширина а мм	кг 1 шт.	№ по каталогу	
ZK115H100	115	0,10	910711	1
ZK130H100	130	0,11	910713	1
ZK170H100	170	0,15	910715	1
ZK215H100	215	0,20	910717	1

Накладка (лакированная) NMH100



Накладка NM...H100		Толщ. жести 1,0 мм		
символ	ширина а мм	кг 1 шт.	№ по каталогу	
NM115H100	115	0,02	910721	1
NM130H100	130	0,02	910723	1
NM170H100	170	0,03	910725	1
NM215H100	215	0,04	910727	1

ПРИМЕНЕНИЕ

Маскировка соединений каналов.

МАТЕРИАЛ

Листовая сталь оцинкованная гальванически PN-EN 10152. Лакированная в белый цвет RAL 9010 или цвет RAL 7035.
По заказу:
Листовая сталь оцинкованная гальванически PN-EN 10152. Порошковая лакировка в любой цвет

Упругий зажим

SU



Упругий зажим SU		Толщ. жести 0,5 мм		
символ	ширина а мм	кг 1 шт.	№ по каталогу	
SU	20	0,01	960800	1

Соединитель

LKSH100



Соединитель LKSH100		Толщ. жести 1,0 мм		
символ	ширина а мм	кг 1 шт.	№ по каталогу	
LKSH100	80	0,06	910729	1

ПРИМЕНЕНИЕ

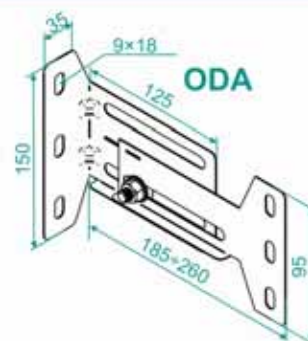
Соединение стальных каналов.

МАТЕРИАЛ

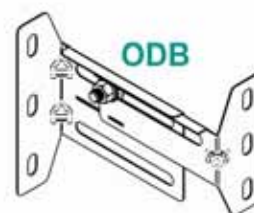
Листовая сталь оцинкованная методом Сендимира PN-EN 10327:2005.

Дистанционная колодка

ODA



ODB



10 шт.



10 шт.

Дистанционная колодка ODA			
СИМВОЛ	длина L ММ	Кг 1ШТ.	№ по каталогу
ODA	185±260	0,37	752026

Дистанционная колодка ODB			
СИМВОЛ	длина L ММ	Кг 1ШТ.	№ по каталогу
ODB	150±225	0,37	752122

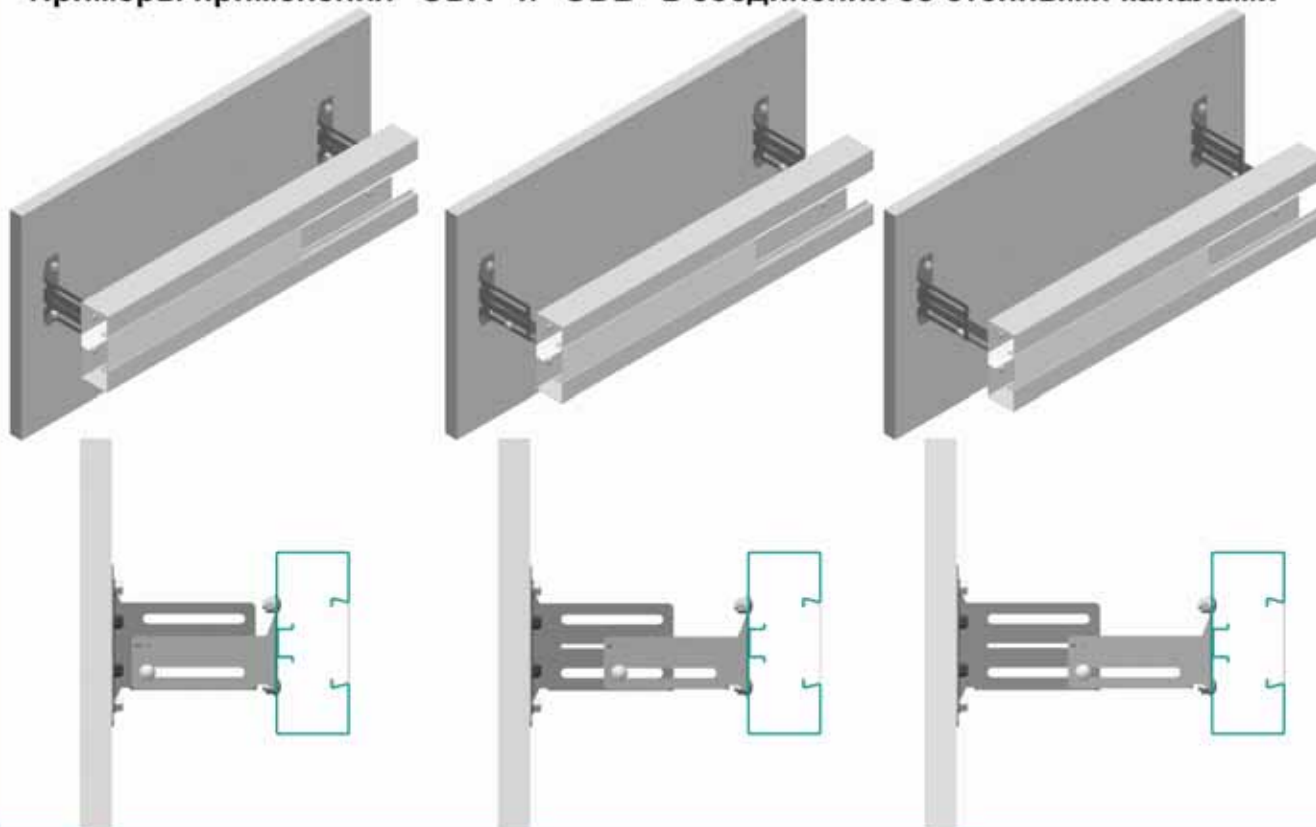
ПРИМЕНЕНИЕ

Монтаж настенных каналов на соответствующем расстоянии от стены.

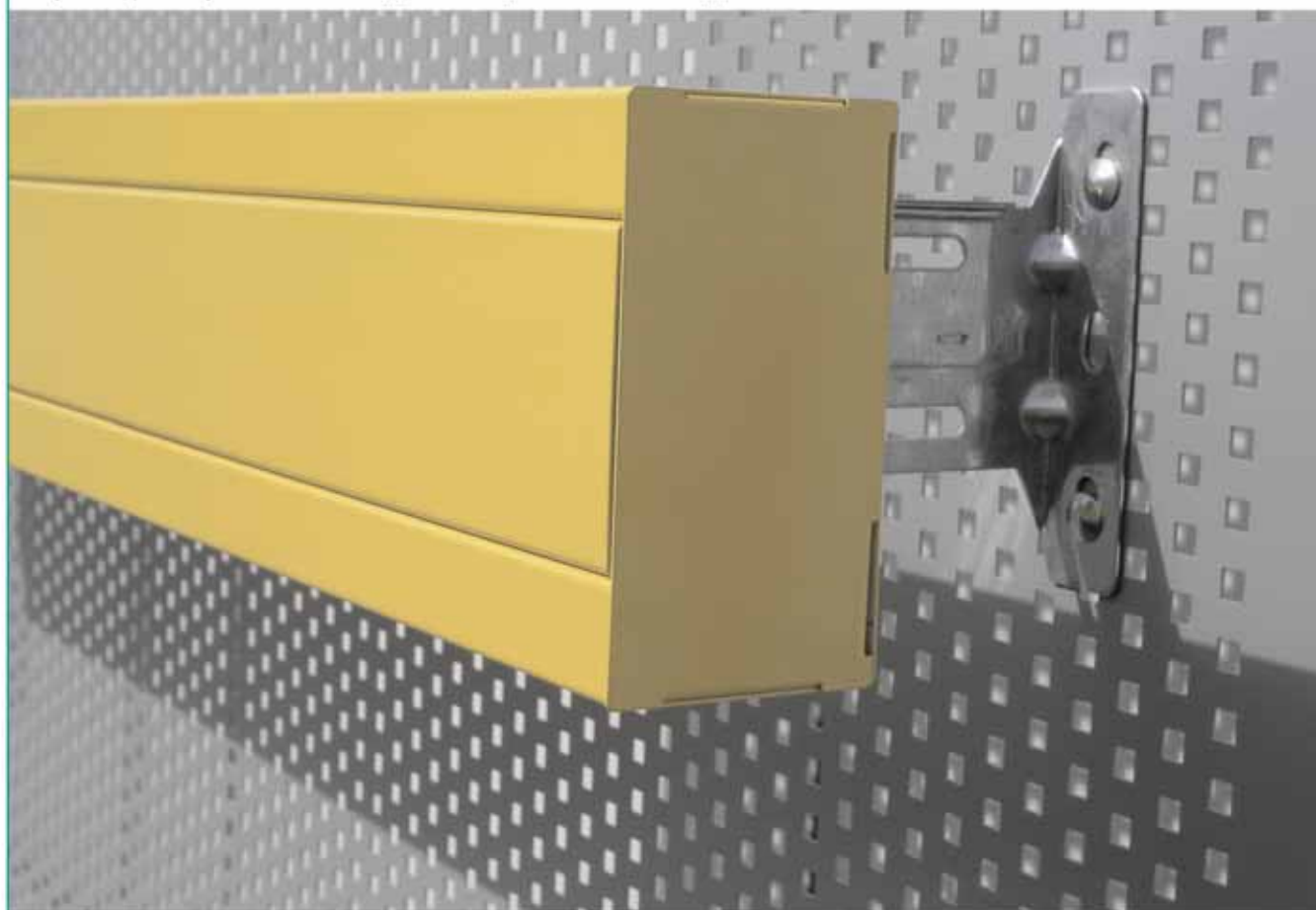
МАТЕРИАЛ

Листовая сталь оцинкованная методом Сендимира PN-EN 10327:2005.
По заказу:
Листовая сталь оцинкованная методом окунания PN-EN ISO 1461:2000, кислотоупорная жесть.
Возможность лакировки порошковым методом в любой цвет.

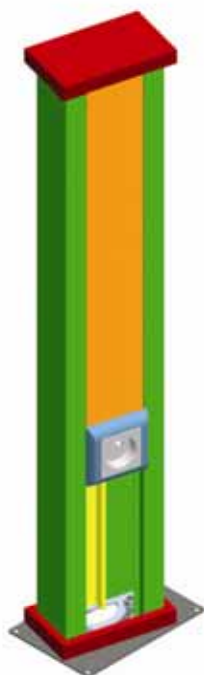
Примеры применения "ODA" и "ODB" в соединении со стенными каналами



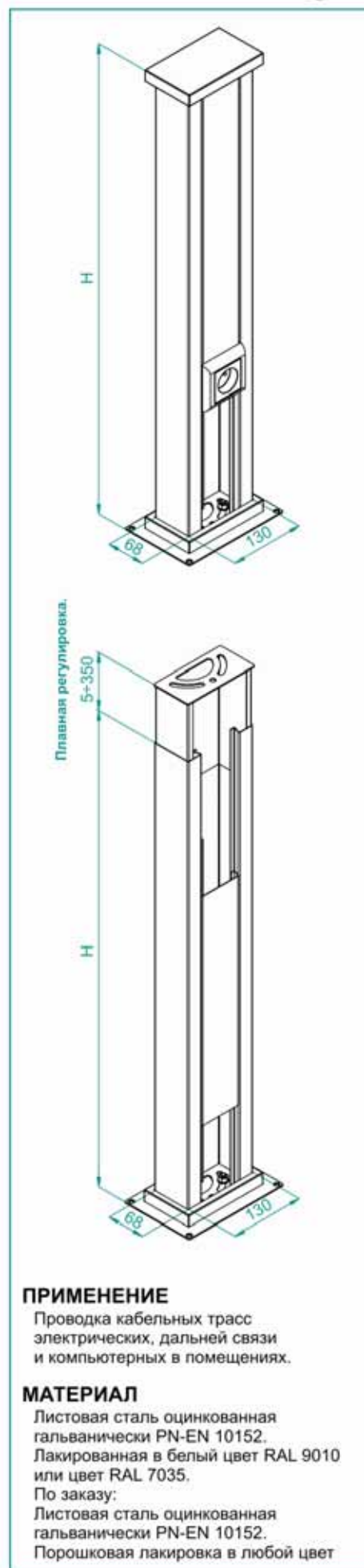
Примеры применения дистанционной колодки ODB и настенного канала



Монтажная колонка



SI



Монтажная колонка SI...				
Толщ. жести 1,0 мм				
СИМВОЛ	ширина а мм	кг 1 ШТ.	№ по каталогу	
SI 250	250	1,85	910911	1
SI 500	500	2,85	910913	1
SI 700	700	3,65	910915	1

Монтажная колонка

SI2650



Регулировка длины создаёт возможность монтажа к потолку

Монтажная колонка SI2650				
Толщ. жести 1,0 мм				
СИМВОЛ	ширина а мм	кг 1 ШТ.	№ по каталогу	
SI2650	2650	11,50	910917	1

ПРИМЕНЕНИЕ

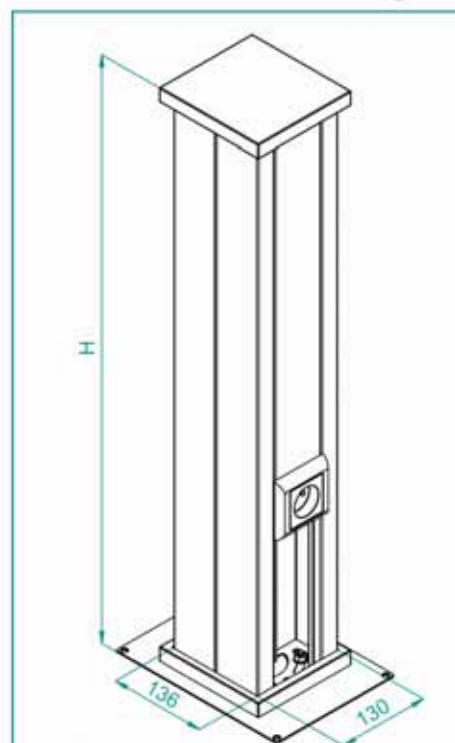
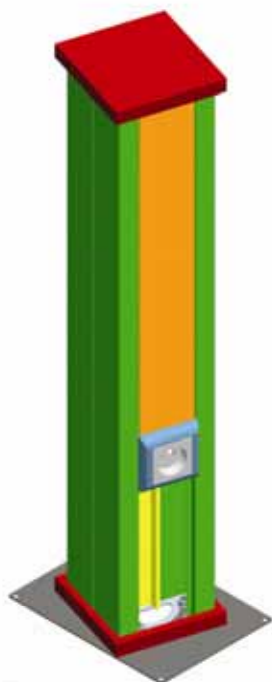
Проводка кабельных трасс электрических, дальней связи и компьютерных в помещениях.

МАТЕРИАЛ

Листовая сталь оцинкованная гальванически PN-EN 10152. Лакированная в белый цвет RAL 9010 или цвет RAL 7035. По заказу: Листовая сталь оцинкованная гальванически PN-EN 10152. Порошковая лакировка в любой цвет

Монтажная колонка

SPI



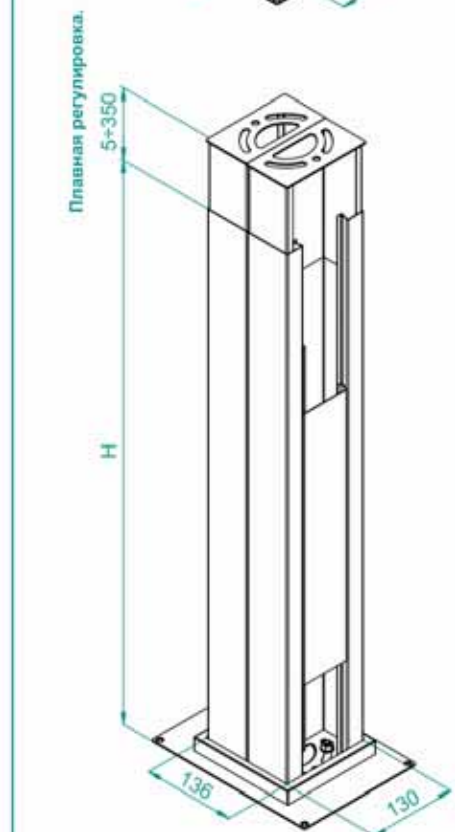
Монтажная колонка SPI...		Толщ. жести 1,0 мм		
СИМВОЛ	ширина а мм	кг 1 шт.	№ по каталогу	
SPI 250	250	3,15	911011	1
SPI 500	500	5,15	911013	1
SPI 700	700	6,80	911015	1

Монтажная колонка

SPI2650



Регулировка длины создаёт возможность монтажа к потолку



ПРИМЕНЕНИЕ

Проводка кабельных трасс электрических, дальней связи и компьютерных в помещениях.

МАТЕРИАЛ

Листовая сталь оцинкованная гальванически PN-EN 10152. Лакированная в белый цвет RAL 9010 или цвет RAL 7035.

По заказу: Листовая сталь оцинкованная гальванически PN-EN 10152. Порошковая лакировка в любой цвет

Монтажная колонка SPI2650		Толщ. жести 1,0 мм		
СИМВОЛ	ширина а мм	кг 1 шт.	№ по каталогу	
SPI2650	2650	22,30	911017	1



Однопольная коробка P1kn 71×71



Внимание!
Возможность
соединения
в многократные
комплекты

Однопольная коробка P1kn 71×71		РА 6 - самогаснущий			
СИМВОЛ	глубина мм	отверстий для крепления оборудования мм	кг 1шт.	№ по каталогу	
P1kn 71×71	48	60	0,06	022070	66

Двуместная коробка P2kn 71×142



Двуместная коробка P2kn 71×142		РА 6 - самогаснущий			
СИМВОЛ	глубина мм	отверстий для крепления оборудования мм	кг 1шт.	№ по каталогу	
P2kn 71×142	48	60	0,08	022071	30

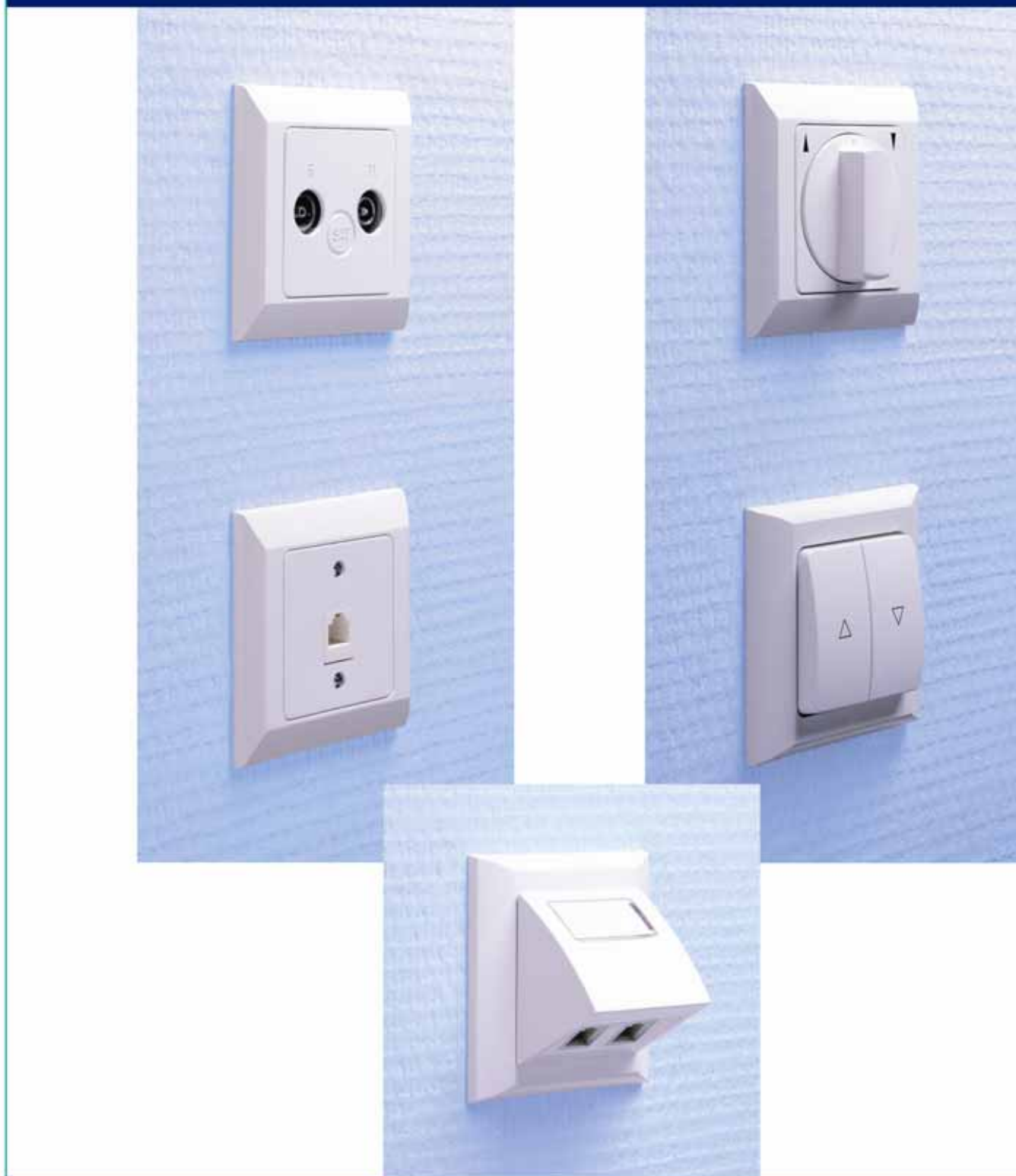
ПРИМЕНЕНИЕ

Крепление электрических розеток в настенных каналах.

МАТЕРИАЛ

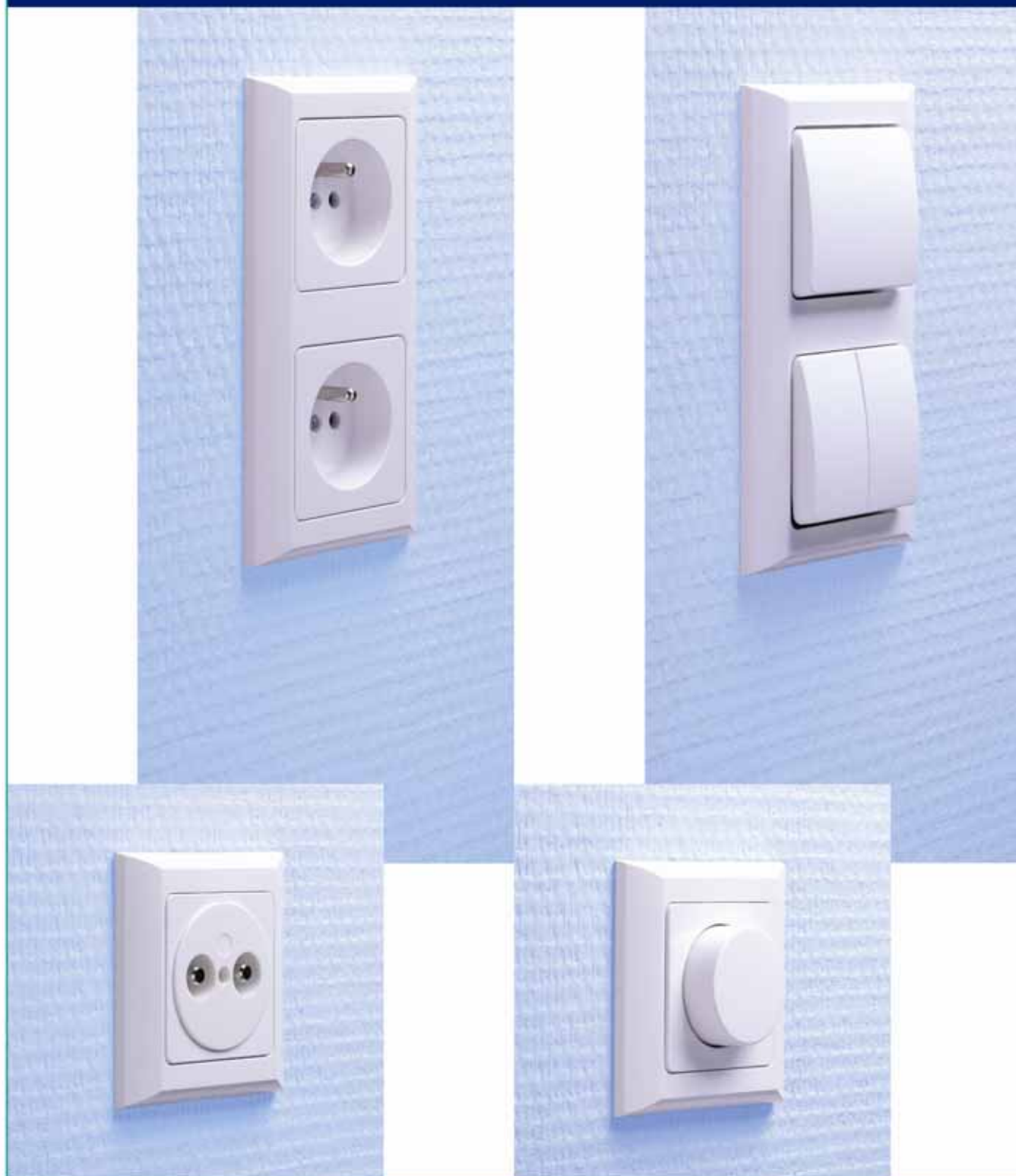
РА 6 - самогаснущий.

Рекомендуем систему **ОПТИМА**



polo

Рекомендуем систему **ОПТИМА**



polo

Выключатели

OPTIMA



Соединитель OPTIMA				
СИМВОЛ	Кол. клавишей	Электрические параметры	№ по каталогу	
Выключатель универсальный однополюсный (лестничный)	1	16A, 250V~	110001	10
Выключатель крестовидный однополюсный (для лестничных систем)	1	16A, 250V~	110002	10
Переключатель для светильника (двухгрупповой)	2	16A, 250V~	110006	10
Выключатель замыкающий однополюсный (для звонка)	1	16A, 250V~	110011	10
Выключатель замыкающий для жалюзи	2	16A, 250V~	110048	10
Темнитель круговой 60-400В для ламп накаливания	0	400W, 250V~	110027	1

ПРИМЕНЕНИЕ

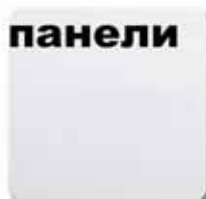
Электропроводка внутри зданий.

МАТЕРИАЛ

Лицевая панель исполненная из пластмассы ASA.

Клавиши и лицевые панели

OPTIMA



Клавиши и лицевые панели OPTIMA			
СИМВОЛ	Обозначение (надпись)	№ по каталогу	
Одинарная клавиша без надписи		120084	10
Одинарная клавиша с надписью	☀	120088	10
Сдвоенная клавиша		120096	10
Лицевая панель для темнителя		120100	10
Сдвоенная клавиша с надписью	△ ▽	120097	10

ПРИМЕНЕНИЕ

Электропроводка внутри зданий.


МАТЕРИАЛ

Лицевая панель исполненная из пластмассы ASA.

Рамки

OPTIMA



Рамки OPTIMA			
СИМВОЛ	Кратность	№ по каталогу	
Рамка однократная		120116	20
Рамка двухкратная		120117	10
Рамка трехкратная		120118	10
Рамка четырехкратная		120119	5
Рамка пятикратная		120120	1

ПРИМЕНЕНИЕ

Электропроводка внутри зданий.

МАТЕРИАЛ

Лицевая панель исполненная из пластмассы ASA.

Розетки




с заземлением

schuko

английские

Розетки OPTIMA			
СИМВОЛ	Электрические параметры	№ по каталогу	
Розетка с заземлением	16А, 250V~	120001	10
Розетка schuko	16А, 250V~	120005	10
Розетка с заземлением и откидной крышкой	16А, 250V~	120009	10
Розетка schuko с откидной крышкой	16А, 250V~	120013	10
Розетка DATA с заземлением и ключом	16А, 250V~	120017	10
Розетка английской системы	13А, 250V~	120031	10

ПРИМЕНЕНИЕ


Электропроводка внутри зданий.

МАТЕРИАЛ

Лицевая панель исполненная из пластмассы ASA.

Антенные розетки




Антенные розетки OPTIMA			
СИМВОЛ	Электрические параметры	№ по каталогу	
Розетка радио-телевизионная оконечная RTV	5-862MHz/3,5dB	120036	10
Розетка радио-телевизионная проходная RTV	5-862MHz/10dB	120037	10
Розетка радио-телевизионная спутниковая RTV-SAT оконечная	950-2450MHz/1,8dB	120040	10

ПРИМЕНЕНИЕ


Электропроводка внутри зданий.

МАТЕРИАЛ

Лицевая панель исполненная из пластмассы ASA.

Телефонная розетка




Телефонная розетка OPTIMA			
СИМВОЛ	Тип соединения	№ по каталогу	
Телефонная розетка	RJ12	120047	10

ПРИМЕНЕНИЕ

Телеинформационная проводка внутри зданий

МАТЕРИАЛ

Лицевая панель исполненная из пластмассы ASA.

Телеинформационные розетки




Лицевая панель для модуля

Телеинформационные розетки OPTIMA

СИМВОЛ	Тип соединения	№ по каталогу	
Розетка телефонная сдвоенная	2×RJ12	120048	10
Розетка телефонно-компьютерная	RJ12+RJ45	120049	10
Лицевая панель для модуля 25×50 мм		120079	10

Сборочный комплект




Сборочный комплект OPTIMA

СИМВОЛ	Тип соединения	№ по каталогу	
Сборочный комплект для модуля 45×45 мм		120082	10

Компьютерные розетки



MOLEX



Компьютерные розетки MOLEX OPTIMA

СИМВОЛ	Тип соединения	№ по каталогу	
Розетка одинарная неэкранированная	RJ45, категория 5е	120050	10
Розетка сдвоенная неэкранированная	2×RJ45, категория 5е	120051	10

ПРИМЕНЕНИЕ

Телеинформационная проводка внутри зданий

МАТЕРИАЛ

Лицевая панель выполненная из пластмассы ASA.

ПРИМЕНЕНИЕ

Телеинформационная проводка внутри зданий

МАТЕРИАЛ

Лицевая панель выполненная из пластмассы ASA.

ПРИМЕНЕНИЕ

Телеинформационная проводка внутри зданий

МАТЕРИАЛ

Лицевая панель выполненная из пластмассы ASA.

Пример применения настенных каналов



Пример применения настенных каналов





Пластина коробки

BPG1



Подходит к розеткам, одинарным выключателям наружного исполнения фирмы ELEKTRO-PLAST.

Пластина коробки BPG1			
Толщ. жести 0,5мм			
СИМВОЛ	1 шт.	№ по каталогу	
BPG1	0,02	000100	10

Пластина коробки

BPG2



Подходит к розеткам, двойным выключателям наружного исполнения фирмы ELEKTRO-PLAST.

Пластина коробки BPG2			
Толщ. жести 0,5мм			
СИМВОЛ	1 шт.	№ по каталогу	
BPG2	0,04	002200	10

Пластина коробки

BPN



Подходит к розеткам наружного исполнения 380 и P0 фирмы ELEKTRO-PLAST

Пластина коробки BPN			
Толщ. жести 0,5мм			
СИМВОЛ	1 шт.	№ по каталогу	
BPN	0,04	000300	10

Пластина коробки

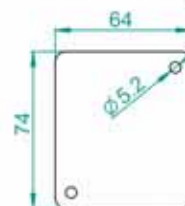
BPR



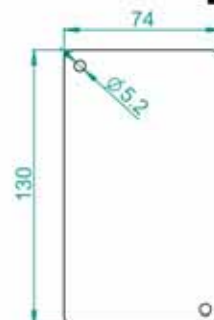
Подходит к брызгозащитным коробкам, наружным ответвителям фирмы ELEKTRO-PLAST.

Пластина коробки BPR			
Толщ. жести 0,7мм			
СИМВОЛ	1 шт.	№ по каталогу	
BPR	0,12	000400	10

BPG1

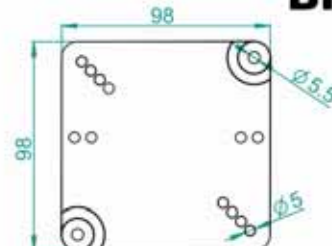


BPG2

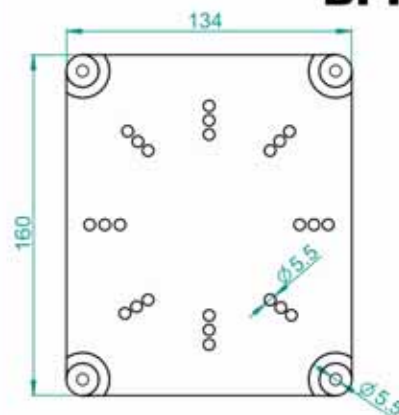


Возможность выламывания монтажных отверстий в зависимости от размера коробки

BPN



BPR



ПРИМЕНЕНИЕ

Применяется для противопожарной защиты.

МАТЕРИАЛ

Листовая сталь оцинкованная методом Сендимира PN-EN 10327:2005. По заказу: Лакировка порошковым методом в любой цвет.



Пример
применения
пластин
коробки





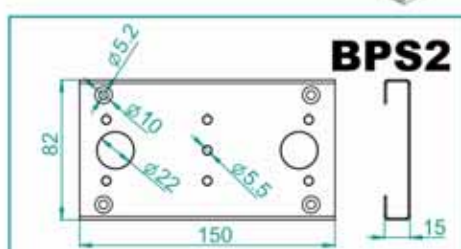
Пластина коробки



BPS2

Подходит к корпусу S2 фирмы: ZPHU ZENON SIELSKI и ELEKTRO-PLAST.

Пластина коробки BPS2			
Толщ. жести 1,0мм			
СИМВОЛ	1 шт.	№ по каталогу	
BPS2	0,17	000500	10



Возможность выламывания монтажных отверстий в зависимости от размера коробки

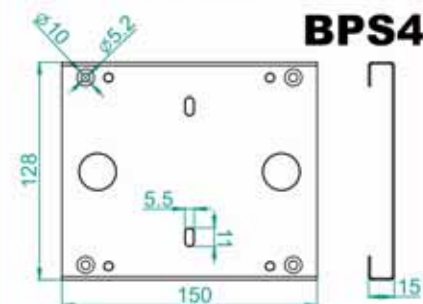
Пластина коробки



BPS4

Подходит к корпусу S4 фирмы: ZPHU ZENON SIELSKI и ELEKTRO-PLAST.

Пластина коробки BPS4			
Толщ. жести 1,0мм			
СИМВОЛ	1 шт.	№ по каталогу	
BPS4	0,22	000600	10



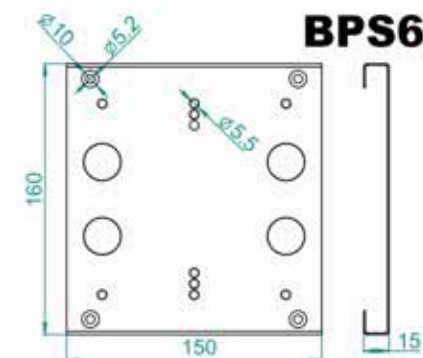
Пластина коробки



BPS6

Подходит к корпусу S6 фирмы: ZPHU ZENON SIELSKI и ELEKTRO-PLAST.

Пластина коробки BPS6			
Толщ. жести 1,0мм			
СИМВОЛ	1 шт.	№ по каталогу	
BPS6	0,26	000700	10



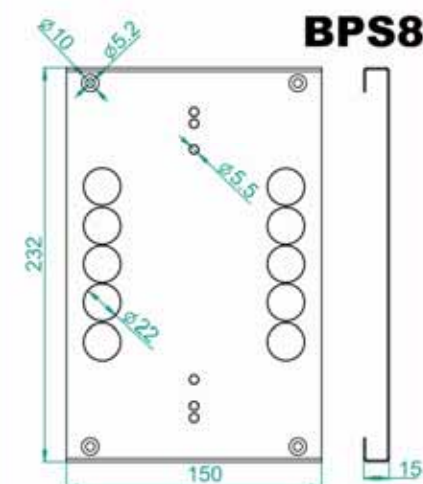
Пластина коробки



BPS8

Подходит к корпусу S9 и S12 фирмы: ZPHU ZENON SIELSKI и ELEKTRO-PLAST.

Пластина коробки BPS8			
Толщ. жести 1,0мм			
СИМВОЛ	1 шт.	№ по каталогу	
BPS8	0,34	000800	10



ПРИМЕНЕНИЕ

Применяется для противопожарной защиты.

МАТЕРИАЛ

Листовая сталь оцинкованная методом Сендимира PN-EN 10327:2005. По заказу: Лакировка порошковым методом в любой цвет.



Пример применения пластин коробки

